

# Obturbateur type COMPACT

## Corps ouvert, Conception compacte

**L'obturbateur COMPACT est conçu pour remplacer les vannes existantes, en particulier pour les grands diamètres ou les espaces réduits.**

Cet obturbateur est de conception robuste et de faible encombrement. Grâce aux options de perçage, il peut être facilement installé entre brides.

Sa conception compacte réduit son poids et les besoins en supports spéciaux de tuyauterie. L'isolation d'une ligne de tuyauterie est effectuée grâce à une lunette coulissante. Il permet à quelques personnes d'isoler un très gros pipeline en quelques minutes à l'aide du volant.

Plusieurs types d'obturbateurs sont disponibles :



Type A



Type B



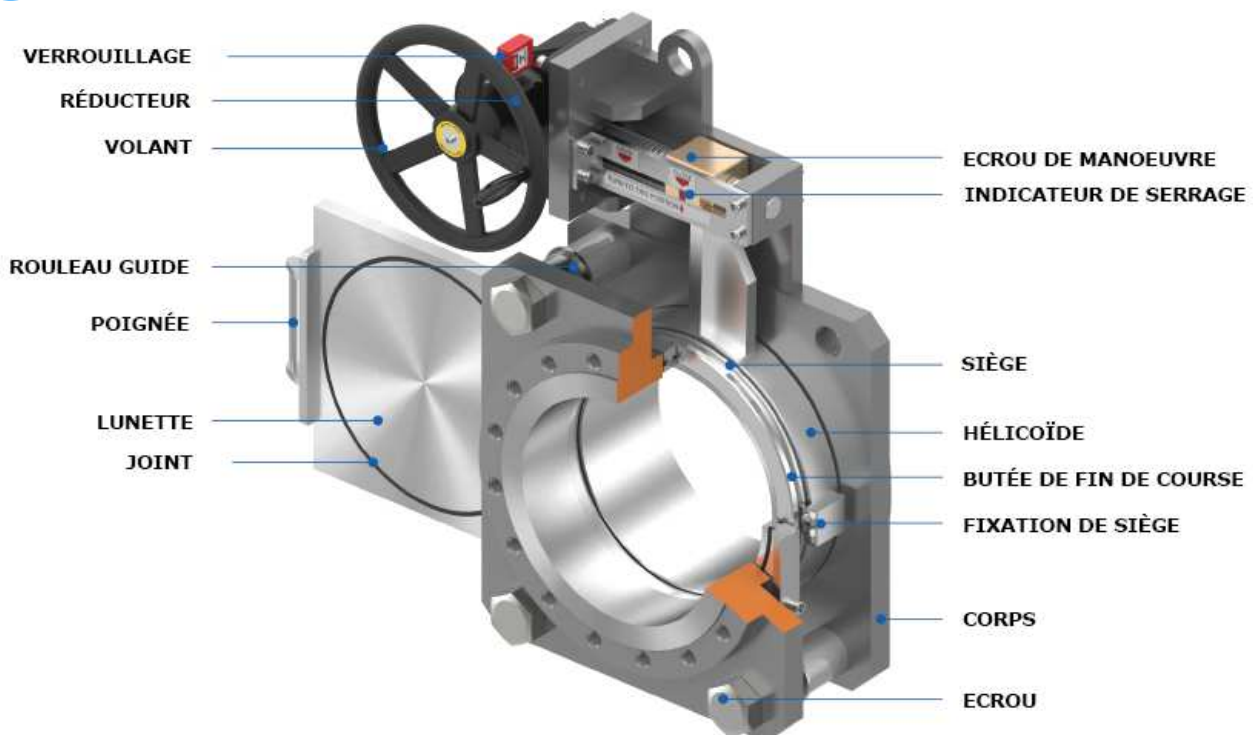
Type C



Type D



### VUE D'UN OBTURATEUR COMPACT

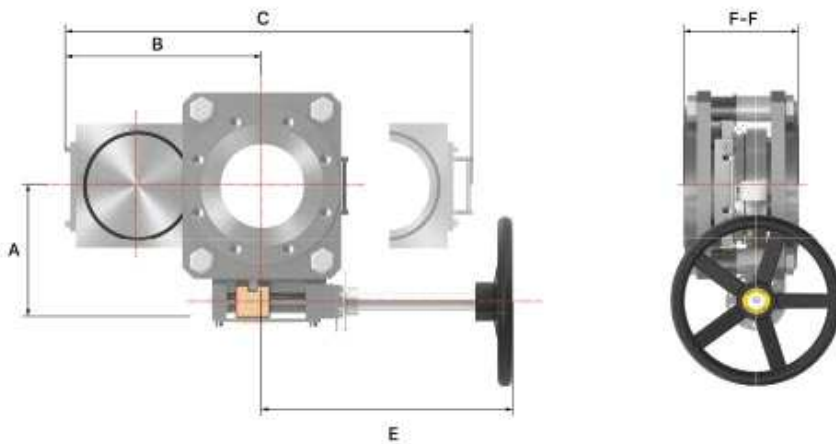




## DIMENSIONS ET POIDS

Les longueurs sont exprimées en mm

sammi.parelis.com



### CARACTÉRISTIQUES

- Taille DN 15 à 2500
- Pression ASME 150 à 1500
- Température -20°C à 200°C
- Température minimale -196°C
- Température maximale 816°C
- Corps en Acier carbone, Inox ou autres matériaux spéciaux

### CLASSE 150

Taille DN	F-F	A	B	C	E	Poids Kg
25	120	100.8	125	250	180	8
50	140	153.5	177.5	393	266	24
80	160	169.5	221.5	443	327.4	35
100	160	202	262.5	563	365	47
150	200	233	346	717	445	85
200	220	282	416.5	858	503	122
250	240	387	540	1038	352	195
300	260	412	639.5	1279	384	310
350	300	454	462	1322	400	382
400	340	518	762	1524	436	580
450	360	575	855	1710	526	620
500	400	630	949	1918	540	980
600	420	715	1105	2220	562	1500

### Obturbateur automatisé

La commande peut être Hydraulique, Pneumatique ou Electrique.

### Type de Joint

- Joint rond standard en élastomère. Viton, EPDM, NBR, FKM, FFKM, FVMQ
- Joint Spirale pour une excellente tenue aux hautes températures comme aux très basses.
- Joint Teflon, encapsulé en FEP ou PFA, spécialement adapté aux applications chimiques.
- Joint plat en PTFE spécialement adapté aux applications chimiques et aux hautes températures.
- Joint sécurité Feu, double joints. Un joint rond élastique et un joint plat spiralé.

### CLASSE 300

Taille DN	F-F	A	B	C	E	Poids Kg
25	130	110	125	250	180	10
50	150	145.5	177.5	393	226	26
80	170	206	247.9	520.8	337.2	40
100	180	245.5	262.5	563	380	60
150	230	307	360	721	331	130
200	250	337	441.5	875	339	250
250	280	381	536.8	1095.5	342.9	290
300	290	424	627.5	1230	370	400
350	350	498	652	1367	415	545
400	430	605	795.8	1591.5	531.3	815
450	380	644	952.5	1775	571	1012
500	400	645	940	1880	533.8	1440
600	440	790	1335	2315	637	1986



Informations sans engagement. Tous droits de modification sans préavis réservés.



PARELIS  
23, chemin de Pierre Morte  
73 100 Tresserve - France

Tel : +33 (0)4.79.34.98.06  
Fax : +33 (0)4.79.34.23.56  
Email : info@parelis.com



www.parelis.com